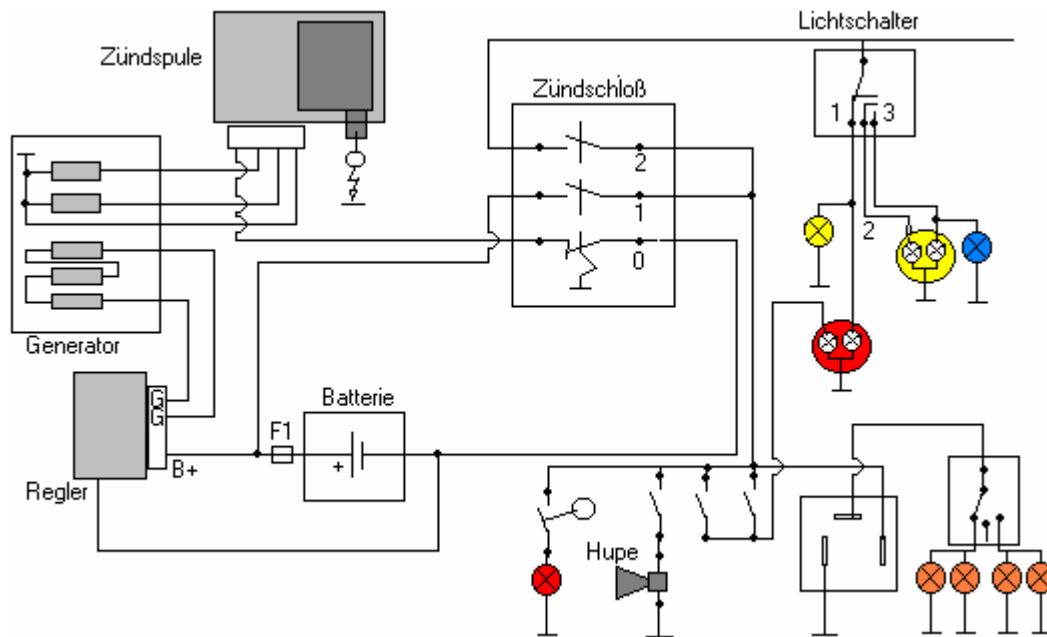


Messplan Generator:125 XM



Farbe	Funktion	Messung gegen:	Ergebniss
Weis (Bianco)	Masse	Ankerplatte	0 Ohm
Grün (Verde)	Impulsgeber	Weis	520Ohm
Rot (Rosso)	Zünderegerspule	Weis	102Ohm
Gelb	Lichtspulen	Gelb	0,7Ohm
Gelb	Lichtspule	Masse	Unendlich Ohm